

## **Zalecenia Polskiego Towarzystwa Fizyki Medycznej** przygotowane przez zespół:

**Marcin Dybek, Janusz Winiecki, Tomasz Iwanicki, Marzena Janiszewska, Damian Kabat,  
Paweł Kukołowicz, Marcin Litoborski, Joanna Minczewska, Maciej Raczkowski**

### **Kontrola systemów planowania leczenia 3D w radioterapii wiązkami zewnętrznymi fotonów i elektronów**

Słowo wstępne Prezesa Polskiego Towarzystwa Fizyki Medycznej

Zalecenia pt. „Kontrola systemów planowania leczenia 3D stosowanych w radioterapii wiązkami zewnętrznymi dla wiązek fotonów i elektronów” powstały dzięki wysiłkowi wielu osób. Szczególnie dużo pracy włożyli wymienieni z imienia i nazwiska autorzy tego dokumentu. Ze względu na to, że dość trudno określić precyzyjnie wkład poszczególnych osób, autorzy zostali wymienieni w kolejności alfabetycznej z jednym wyjątkiem. Na drugim miejscu został wymieniony Janusz Winiecki, którego wkład w ostateczny kształt zaleceń jest ogromny. Ostateczna wersja dokumentu została przedyskutowana na V Spotkaniu Kierowników Zakładów Fizyki Medycznej. Bardzo dziękuję wszystkim za zaangażowanie.

Dokument został uzupełniony o Dodatek przygotowany merytorycznie i napisany przez fizyków medycznych z Opola. Bardzo dziękuję za ich cenną propozycję.

Słowo „zalecenia” należy traktować tak, jak jest ono rozumiane w podobnych dokumentach przygotowywanych przez inne towarzystwa fizyki medycznej, np. American Association of Physicists In Medicine. Niniejszy dokument określa minimalny zakres testów, jaki zdaniem Polskiego Towarzystwa Fizyki Medycznej, powinien zostać wykonany przed oddaniem do użytku systemu planowania leczenia (SPL). Sformułowanie „oddanie do użytku SPL” należy rozumieć szeroko, o czym mówi ten dokument we wstępie. Chcemy podkreślić, że zalecenia nie stanowią prawa.

Testowanie oprogramowania jest procesem niezwykle złożonym i bardzo żmudnym. Przeprowadzenie nawet bardzo szerokich testów nie pozwala na wykrycie wszystkich mankamentów konkretnego systemu. Dlatego warto podkreślić, że wykonanie wszystkich testów i uzyskanie pozytywnych wyników nie zwalnia użytkownika z czujności w trakcie użytkowania SPL.

Mam nadzieję, że niniejszy dokument ułatwi wykonywanie testów systemów planowania leczenia. Jakkolwiek autorzy starali się uniknąć błędów redakcyjnych, tym niemniej pomimo włożonej ogromnej pracy nie wszystkie usterki zostały zapewne usunięte. Wszelkiego rodzaju uwagi do dokumentu proszę kierować do mnie na adres [p.kukolowicz@zfm.coi.pl](mailto:p.kukolowicz@zfm.coi.pl).

Prezes Polskiego Towarzystwa Fizyki Medycznej

dr hab. Paweł Kukołowicz, prof. COI

## Wstęp

### Uwagi ogólne

Kontrola systemów planowania w radioterapii ma na celu zagwarantowanie, że proces leczenia będzie przebiegał według optymalnego dla danego pacjenta planu leczenia z wykluczeniem błędów mogących wynikać z niedoskonałości czy usterek systemu planowania leczenia (SPL). Właściwe procedury przygotowania systemu do użytku klinicznego i procedury weryfikacji pozwalają wyeliminować główne przyczyny błędów. Poza błędami w samym oprogramowaniu, istotnym źródłem błędów może być niedostateczne zrozumienie systemu planowania leczenia i jego możliwości, nieprawidłowo wprowadzone i przygotowane dane wymagane przez system. Odrębnym zagadnieniem, związanym jednak ściśle z SPL jest zagadnienie komunikacji z innymi systemami, w szczególności z system weryfikacji i zarządzania.

Wiarygodna kontrola SPL odgrywa ogromną rolę w bezpiecznym stosowaniu promieniowania jonizującego w terapii wiązkami zewnętrznymi, gdyż współcześnie niemal dla wszystkich pacjentów plany leczenia są przygotowywane z zastosowaniem SPL. Nawet jednak najlepiej przeprowadzona kontrola nie zapewnia pełnego bezpieczeństwa. Dlatego zaleca się, aby obliczenia wykonane z użyciem SPL były niezależnie weryfikowane w inny sposób. Określenie zakresu i sposobu zastosowanej dodatkowej weryfikacji należy do obowiązków użytkownika.

Przygotowanie SPL do pracy wymaga zmierzenia i wprowadzenia wielu danych. Użycie nieprawidłowo zmierzonych danych musi skutkować błędnymi wynikami. Dlatego ten etap przygotowywania SPL do użytkowania powinien być przeprowadzony szczególnie starannie. Użytkownik nie ma wpływu, lub ma bardzo niewielki wpływ na zastosowane algorytmy obliczeniowe i ich implementację. Wszystko, co może zrobić to jedynie poznać dokładność obliczeń uzyskiwaną przez konkretny SPL. W tym zakresie w ostatnim dziesięcioleciu doszło do znaczącej poprawy stosowanych algorytmów, co, jak wykazały wyniki uzyskiwane przez różnych użytkowników, pozwoliło na znaczące zmniejszenie rozbieżności pomiędzy obliczeniami i pomiarami. Szczególnie ważne, aby użytkownik unikał używania systemu do przygotowywania planów leczenia w sytuacjach, w których ze względu na ograniczenia systemu, wyniki obliczeń są obarczone dużą niepewnością. Niektóre systemy planowania leczenia umożliwiają wybór gęstości siatki obliczeniowej lub wybór algorytmu obliczeniowego. Zadaniem użytkownika jest dokonanie właściwego wyboru algorytmu i zastosowanie odpowiedniej siatki obliczeniowej. Celem radioterapii jest dostarczenie ściśle określonej dawki w wybrany obszar tkanek. Każda niepewność wynikająca z niedokładnego obliczenia wartości dawki lub jej rozkładu w ciele pacjenta ma wpływ na prawdopodobieństwo jego wyleczenia a także na prawdopodobieństwo wystąpienia skutków ubocznych terapii.

Niniejszy dokument jest przeznaczony do kontrolowania „konwencjonalnych” urządzeń terapeutycznych, to jest aparatów do telegammaterapii Co60 i przyspieszaczy liniowych. Nie jest przeznaczony do kontrolowania specjalizowanych urządzeń, takich jak GammaKnife i CyberKnife oraz urządzeń wytwarzających wiązki hadronów.

Weryfikację SPL należy przeprowadzić:

- po instalacji nowego systemu planowania leczenia - zawsze,
- po instalacji nowszej wersji systemu – zawsze, jednakże o zakresie wykonania testów decyzję podejmuje użytkownik; w swoich decyzjach użytkownik powinien uwzględnić zalecenia producenta,
- po modyfikacji elementów aparatu terapeutycznego mających wpływ na rozkłady dawki wytwarzane przez aparat terapeutyczny – zawsze, jednakże o zakresie wykonania testów decyduje użytkownik; te decyzje powinny wynikać z zakresu modyfikacji aparatu,
- raz w roku, co około 12 miesięcy; zakres tej kontroli określa użytkownik (w tym dokumencie zaproponowano sposób tej kontroli),
- według zapisów z Systemu Zarządzania Jakością wdrożonego u użytkownika.

W tym celu konieczne jest wprowadzenie protokołu weryfikacji systemu planowania leczenia, który będzie zawierał procedury i testy umożliwiające dopuszczenie SPL do stosowania klinicznego oraz testy weryfikujące stabilność działania systemu. Procedura powinna: uwzględniać zalecenia międzynarodowe i krajowe, a także być oparta na zaleceniach producenta oraz własnych doświadczeniach użytkownika SPL. Wykonywane testy powinny być odtwarzalne i udokumentowane. Powinny sprawdzać możliwości i ograniczenia systemu, weryfikować poprawność algorytmów służących do obliczania rozkładu dawki poprzez porównanie wyników obliczeń z wynikami pomiarów. Wykonane testy należy poddać analizie. Wszystkie decyzje podejmowane przez użytkownika muszą być udokumentowane.

Kontrolę systemu planowania można podzielić na dwa główne obszary: 1) kontrolę wprowadzonych do systemu parametrów charakteryzujących aparat terapeutyczny wraz z kontrolą pozyskiwania, odczytywania i przesyłania danych z i do systemów ściśle powiązanych z SPL oraz 2) kontrolę dozymetryczną. Testy wykorzystywane we wszystkich obszarach jak i metody oceny wyników testu zostaną opisane poniżej. Należy podkreślić, że uzyskanie pozytywnych wyników dla testów przeprowadzonych w czasie kontroli systemu planowania leczenia nie oznacza, że system będzie dostarczał zawsze poprawne wyniki. Dlatego należy krytycznie analizować uzyskiwane wyniki planowania leczenia a sama kontrola nie zwalnia z czujności podczas stosowania danego SPL. Przeprowadzenie kontroli systemu i uzyskanie pozytywnych wyników tej kontroli oznacza, że użytkownik dołożył wymaganych tymi zaleceniami starań, aby zapewnić poprawne działanie systemu planowania leczenia.

Przygotowując zalecenia autorzy poza własnym doświadczeniem kierowali się głównie zaleceniami ESTRO oraz IAEA.

### Ocena wyników testów

W niniejszym opracowaniu zawarto zalecenie przeprowadzenia testów jakościowych i ilościowych. W testach ilościowych wynikiem jest uzyskanie odpowiedzi tak/nie, gdzie **tak** oznacza pozytywny

wynik testu, **nie** negatywny. W testach ilościowych wynik jest podany w postaci liczbowej. W tym drugim przypadku wynik testu jest pozytywny, jeżeli uzyskana wartość nie przekracza wartości granicznej (nie wykracza poza przedział tolerancji) określonej dla tego konkretnego testu. Doświadczenia z testowaniem systemów planowania leczenia pokazały, że aczkolwiek większość testów ilościowych daje wynik pozytywny, to jednak niemal zawsze dla niektórych testów uzyskiwane wartości wykraczają poza wartości graniczne. W takiej sytuacji użytkownik staje przed trudnym pytaniem, czy może dopuścić system do użytku klinicznego, czy też nie. Na tak postawione pytanie nie można dać jednej ogólnej, wiążącej odpowiedzi. Każdą taką sytuację użytkownik powinien szczegółowo przeanalizować. Szczególnie ważne jest, aby analizując taką sytuację odpowiedzieć na pytanie, jakie zagrożenia może nieść ze sobą uzyskiwanie wyników przekraczających wartości graniczne. Wnioski z przeprowadzonej analizy powinny zostać umieszczone w protokole z kontroli systemu planowania leczenia.

### **Zapisy**

Wyniki każdego testu powinny zostać zapisane i autoryzowane przez osobę wykonującą test.

### **Uwaga szczegółowa do zakresu testów**

Ze względu na specyfikę pracy w jednostkach stosujących promieniowanie w celach medycznych użytkownik może ograniczyć zakres stosowanych technik, np. na przykład: w jednostce na aparacie A nie są stosowane wiązki elektronów. W takim przypadku można zrezygnować z wykonywania testów, które są skierowane na te nie stosowane techniki. W protokole z testów należy umieścić zapis wyjaśniający powód nie wykonania danego testu.

### **Publikacje dotyczące kontroli systemów planowania leczenia**

W tekście nie zostały umieszczone referencje do poszczególnych testów. Natomiast na końcu zaleceń umieszczono spis literatury, która może być pomocna czytelnikowi w poszerzeniu wiedzy na temat kontroli systemów planowania leczenia.

## Testy kontroli systemu planowania leczenia

### Część I

TESTY PARAMETRÓW CHARAKTERYZUJĄCYCH URZĄDZENIE TERAPEUTYCZNE WRAZ Z TESTAMI POZYSKIWANIA, ODCZYTYWANIA I PRZESYŁANIA DANYCH DO I Z INNYCH SYSTEMÓW ŚCIŚLE POWIĄZANYCH Z (TESTOWANYM) SYSTEMEM PLANOWANIA LECZENIA

#### 1. Weryfikacja informacji charakteryzujących aparat terapeutyczny

Dane, które użytkownik musi wprowadzić do SPL zasadniczo dzielą się na dwie kategorie: dane dotyczące charakterystyki urządzenia terapeutycznego, w niewielkim zakresie związane z promieniowaniem terapeutycznym, oraz dane charakteryzujące określoną wiązkę terapeutyczną. Testy ściśle związane z charakterystykami wiązki terapeutycznej omówiono w Części II. W odniesieniu do pierwszej grupy danych, ze względu na bardzo różne wymagania systemów planowania leczenia i różne cechy charakterystyczne urządzeń terapeutycznych, trudno jest zaproponować szczegółowy zakres testów. Tym bardziej, że zagadnienie dotyczy nie tylko samego systemu planowania leczenia, ale ma związek z „odbiorcami” informacji wysyłanych z SPL, najczęściej z systemami weryfikacji i zarządzania. Dlatego autorzy tego dokumentu proponują pewne ogólne podejście do testowania charakterystyk wprowadzonych do SPL, pozostawiając szczegółowe rozwiązania użytkownikowi.

Zaleca się, aby testy charakterystyk aparatu terapeutycznego przeprowadzić w kilku krokach, które opisane są poniżej.

##### **Test 1.1**      Opis aparatu i jego możliwości

**Cel:**              Sprawdzenie poprawności wprowadzenia do SPL danych alfanumerycznych.

**Uwaga1:**        Tabela 1 nie wyczerpuje wszystkich charakterystyk dla konkretnego urządzenia, dlatego użytkownik powinien samodzielnie zmodyfikować i dopasować tę tabelę do swojej sytuacji. Poniższe zapisy są jedynie propozycją.

**Uwaga2:**        W wielu przypadkach sprzedawca dostarcza pliki z charakterystyką poszczególnych urządzeń terapeutycznych. Nie zwalnia to użytkownika ze sprawdzenia dostarczonych danych.

**Procedura:**     Niezależne zweryfikowanie wprowadzonych parametrów przez drugiego użytkownika

**Wynik testu:**    TAK/NIE

Tabela 1. Elementy podlegające kontroli pod względem poprawności wprowadzenia do systemu planowania leczenia

Sprawdzane elementy		Uwagi
Oznaczenia identyfikujące urządzenie	<ul style="list-style-type: none"> <li>- nazwa aparatu</li> <li>- energia wiązek terapeutycznych</li> <li>- inne</li> </ul>	Zakres sprawdzenia należy dopasować do konkretnego urządzenia.
Charakterystyka geometrii urządzenia	<ul style="list-style-type: none"> <li>- odległość izocentryczna</li> <li>- konwencje stosowane do określenia kątów ramienia i kolimatora</li> <li>- zakres ruchów obrotowych ramienia akceleratora i kolimatora</li> <li>- inne</li> </ul>	Wiele błędów jest związanych z nieprawidłowo określonymi konwencjami – stosowanymi różnymi układami współrzędnych.
Charakterystyka kolimatora	<ul style="list-style-type: none"> <li>- oznaczenie szczęk kolimatora</li> <li>- oznaczenie listków kolimatora wielolistkowego</li> <li>- zakresy ruchów szczęk kolimatora i listków</li> <li>- charakterystyki związane z mocowaniem osłon indywidualnych</li> <li>- inne</li> </ul>	Należy zwrócić uwagę na to, że w przypadku niektórych urządzeń terapeutycznych inne są konwencje określania położenia szczęk względem płaszczyzny centralnej w systemie i na aparacie (np. ze znakiem i bez znaku).
Charakterystyka stołu terapeutycznego	<ul style="list-style-type: none"> <li>- konwencje stosowane do określenia kątów obrotu stołu</li> <li>- zakresy ruchów stołu</li> <li>- inne</li> </ul>	
Akcesoria	<ul style="list-style-type: none"> <li>- zgodność oznaczeń klinów mechanicznych (właściwe rozpoznanie przez oprogramowanie akceleratora)</li> <li>- pozycje klinów mechanicznych</li> <li>- wymagany geometryczny opis klinów mechanicznych</li> <li>- wymagany dozymetryczny opis klinów mechanicznych</li> <li>- oznaczenia aplikatorów elektronowych</li> <li>- wymagany geometryczny opis aplikatorów elektronowych</li> </ul>	

**Test 1.2** Odtwarzanie przygotowanego planu leczenia

**Cel:** Sprawdzenie poprawności interpretacji danych pobieranych przez urządzenie terapeutyczne z systemu zarządzania lub SPL.

**Uwaga1:** Test 1.2. uzupełnia Test 1.1. Poprawne wprowadzenie danych do SPL nie gwarantuje, że te dane przesłane do urządzenia zostaną właściwie zinterpretowane. W wielu przypadkach dane są najpierw przesyłane do systemu weryfikacji i zarządzania, a stamtąd eksportowane do urządzenia terapeutycznego. Test wykonuje się w celu uniknięcia niepoprawnego napromienienia wskutek różnic w interpretacji danych na różnych poziomach urządzeń w linii

terapeutycznej. Ten test weryfikuje: 1) poprawność wprowadzonych danych do SPL, 2) prawidłowe przesyłanie i interpretowanie przesłanych danych.

**Uwaga2:** Przygotowanie planów leczenia, umożliwiających sprawdzenie wszystkich możliwych kombinacji parametrów byłoby bardzo czasochłonne i dlatego to użytkownik musi zdecydować jakie i ile planów testowych przygotowuje. Należy uwzględnić stosowane w danym ośrodku techniki leczenia i możliwości sprzętowe.

**Uwaga3:** Po dopuszczeniu SPL do pracy klinicznej, prawidłowość wprowadzenia i interpretowania danych pomaga zweryfikować poprawnie prowadzona obrazowa kontrola ułożenia. Szczególnie na początku używania systemu planowania leczenia, lub po modyfikacji danych, należy uważnie analizować wyniki uzyskiwane z kontroli weryfikacji obrazowej. Na tym etapie, bez względu na organizację pracy zakładu radioterapii, fizycy medyczni powinni być informowani o wszystkich niepokojących wynikach z kontroli ułożenia pacjenta.

**Uwaga4:** Należy zadbać, aby w przygotowanych planach testowych do ich realizacji konieczne było wykonanie zmian wielu parametrów, np. kąta głowicy, kolimatora, ustawienia kolimatora wielolistkowego, stołu, stosowanie różnych dostępnych modyfikatorów, itp.

**Procedura:**

- a) przygotuj kilka planów leczenia reprezentujących stosowane techniki leczenia,
- b) wyeksportuj je na docelowe urządzenie terapeutyczne,
- c) wczytaj plany,
- d) sprawdź, czy poszczególne elementy (wartości ustawień poszczególnych podzespołów urządzenia terapeutycznego) planów zostały prawidłowo zaimportowane.

**Wynik testu:** TAK/NIE

### **Test 1.3** Ograniczenie ruchów urządzenia terapeutycznego

**Cel:** Celem testu jest sprawdzenie czy SPL nie dopuszcza do przekroczenia granicznych wartości ruchów i położenia elementów urządzenia terapeutycznego.

**Uwaga1:** Test 1.3. jest uzupełnieniem testu 1.2.

**Procedura:**

- a) przygotuj plan lub plany leczenia, w których występują wartości przekraczające dopuszczalne wartości parametrów urządzenia terapeutycznego,
- b) procedurę powtórz dla każdej z maszyn i parametrów ograniczających ruchy aparatu. SPL powinien poinformować użytkownika o wprowadzeniu niedozwolonych parametrów ustawienia urządzenia terapeutycznego,

- c) jeżeli system nie ma wbudowanego mechanizmu kontroli przekraczania zadanych wartości należy przygotować plany, jak w punkcie a), następnie wysłać je do urządzenia terapeutycznego, załadować i sprawdzić zabezpieczenia po stronie urządzenia.

Wynik testu: TAK/NIE

**Test 1.4**      Terapia łukowa

Cel: Sprawdzenie, czy parametry ruchu ramienia w technice obrotowej są poprawnie interpretowane.

Uwaga: Ta technika jest obecnie niezmiernie rzadko stosowana. W takiej sytuacji nie ma konieczności przeprowadzania tego testu.

Procedura: a) przygotuj plan w technice łukowej,  
b) wyślij plan na aparat terapeutyczny,  
c) wczytaj plan,  
d) zrealizuj plan,  
e) sprawdź prawidłową wartość kąta rozpoczęcia i zakończenia napromieniania oraz inne parametry charakterystyczne dla tej techniki.

Wynik testu: TAK/NIE

**Test 1.5**      Aplikatory elektroniczne.

Cel: Sprawdzenie poprawności kodowania aplikatorów i wylewek elektronicznych.

Uwaga: Sprawdzanie wylewek nie obowiązuje w sytuacji, gdy nie są one kodowane.

Procedura: a) przygotuj plan leczenia z użyciem aplikatora, lub aplikatora z wylewką indywidualną,  
b) wyślij plan na urządzenie terapeutyczne,  
c) załaduj plan,  
d) zamontuj właściwy aplikator lub aplikator z wylewką,  
e) sprawdź, czy urządzenie prawidłowo zidentyfikowało aplikator jako zgodny z planem leczenia.

Wynik testu: TAK/NIE

**Test 1.6**      DRR – generowanie i prezentacja obrazu

Cel: Sprawdzenie poprawności obliczania oraz wyświetlania obrazów DRR.

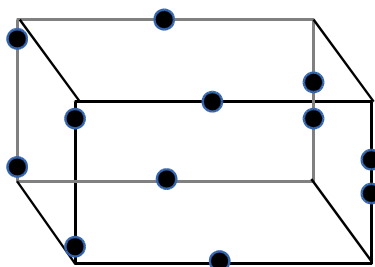
Uwaga1: Jakość obrazów DRR w znacznym stopniu zależy od gęstości (odległości pomiędzy i grubości warstw) wykonanej tomografii komputerowej. Zaleca się, aby test został wykonany



w warunkach klinicznych, to jest z zachowaniem parametrów (ustawień) stosowanych u rzeczywistego pacjenta.

Procedura: Na jednorodnym fantomie (prostokątnym bloku pleksi lub solid water o znanych wymiarach) umieścić znaczniki widoczne na obrazach TK tak, aby wyznaczały wymiary fantomu, oraz co najmniej kierunek głowa-stopy oraz przód-tył. Dla obrazów DRR wygenerowanych dla dwóch SSD 90 i 100 cm zmierzyć odległości pomiędzy znacznikami i porównać z odległościami rzeczywistymi, uwzględniając zmianę skali (odpowiednie powiększenie poza izocentrum aparatu). Różnica pomiędzy zmierzonymi i rzeczywistymi odległościami nie powinna przekraczać 1 mm. Sprawdzić zgodność odwzorowania uzyskanych obrazów DRR z obrazami portalowymi zebranymi na akceleratorze. Ocenić zgodność ułożenia przestrzennego oraz dopasowanie wymiarów. Przykładowy fantom pokazano na rysunku 1. Dodatkowo/opcjonalnie: zobrazować przy pomocy tomografu komputerowego fantom ze strukturami do oceny jakości obrazu (struktury do oceny zdolności rozdzielczej wysokonastawowej, struktury do oceny obiektów niskonastawowych, struktury o różnych gęstościach). Przeanalizować w systemie planowania leczenia jakość uzyskanych obrazów DRR z fantomu antropomorficznego dla różnych stosowanych metod rekonstrukcji (okien podglądu), różnych obszarów anatomicznych, różnych stosowanych filtrów DRR.

Wynik testu: Dla drugiej części testu wynikiem testu jest ocena jakościowa uzyskiwanych obrazów.



Rysunek 1. Przykład rozmieszczenia znaczników na jednorodnym bloku do oceny geometrii DRR

## 2. Weryfikacja prawidłowości współpracy z tomografem komputerowym

Szczególnie brzemienym w skutkach może być błąd polegający na niewłaściwym określeniu orientacji ułożenia pacjenta. Konsekwencją może być błędna lokalizacja wyznaczonych obszarów w SPL. Taki błąd może skutkować napromienieniem niewłaściwej strony pacjenta. Bardzo łatwo przeoczyć ten błąd. Dlatego przed oddaniem SPL do użytku należy niezwykle starannie sprawdzić, czy pozycja pacjenta, u którego została wykonana tomografia jest prawidłowo interpretowana w SPL. W tym celu należy przygotować fantom posiadający oznaczenia odpowiadające umownie obszarom pacjenta takim jak: głowa i nogi, brzuch i plecy, strona lewa i prawa. Odpowiednie oznaczenia na fantomie powinny być wykonane w taki sposób, aby po wykonaniu badania tomograficznego można było w sposób jednoznaczny określić pozycję pacjenta (strony

ciała). W protokołach tomograficznych definiowana jest pozycja pacjenta i kierunek ruchu stołu diagnostycznego. Testy należy przeprowadzić dla każdego definiowanego podczas wykonywania TK ułożenia pacjenta i każdego kierunku ruchu stołu diagnostycznego (protokołu).

**Test 2.1**      Weryfikacja orientacji obrazów uzyskanych z użyciem tomografu komputerowego

Cel:              Sprawdzenie poprawności określenia orientacji obrazów uzyskanych z użyciem tomografu komputerowego.

Uwagi:          brak

Procedura:      Wykonaj badanie tomograficzne wyżej wymienionego fantomu w różnych pozycjach:

- a) supine: head first,
- b) supine: feet first,
- c) prone: head first,
- d) prone: feet first,
- e) inne orientacje (jeśli dostępne)
- f) przed wykonaniem każdego badania upewnij się, że dla każdego badania prawidłowo zaznaczono pozycję na tomografie,
- g) każdy z zestawów obrazów uzyskanych w punktach a-e należy wysłać i wczytać do SPL,
- h) dla każdego zestawu obrazów sprawdź, czy ułożenie pacjenta w SPL jest prawidłowe.

Wynik testu:    TAK/NIE (dla każdego ułożenia)

**Test 2.2**      Weryfikacja prawidłowej komunikacji z aparatem terapeutycznym w zakresie danych obrazowych

Cel:              Test 2.2 jest uzupełnieniem testu 2.1. Ponieważ uzyskanie prawidłowego wyniku testu 2.1 nie musi oznaczać, że informacja wysłana na aparat terapeutyczny zostanie prawidłowo zinterpretowana. W konsekwencji może dojść do błędu geometrycznego.

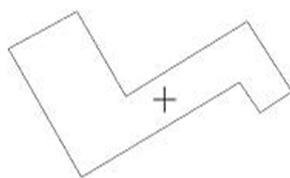
Uwagi:          brak

Procedura:      Dla fantomu z testu 2.1 przygotuj plan leczenia w SPL. W planie użyj pola o kształcie zbliżonym do kształtu na rysunku 2. Przygotuj plany dla każdej pozycji fantomu. Dla każdej pozycji „ramiona” pola będą wskazywały inne strony pacjenta.

- a) prześlij pojedynczy plan na aparat terapeutyczny,
- b) ułóż fantom w pozycji terapeutycznej,
- c) załaduj plan,

- d) sprawdź, czy geometrycznie plan jest prawidłowo odwzorowany (wiązka jest skierowana prawidłowo względem fantomu),
- e) powtórz sekwencję czynności dla każdego ułożenia fantomu.

Wynik testu: TAK/NIE



Rysunek 2. Kształt pola

### Test 2.3 Weryfikacja określania gęstości tkanek

Cel: Sprawdzenie, czy prawidłowo są określane gęstości poszczególnych tkanek.

Uwaga1: Test zaleca się powtarzać, co najmniej raz na 12 miesięcy.

- Procedura:
- a) wykonaj badanie tomograficzne dla fantomu, w którym umieszczono wkładki o znanej gęstości. W fantomie powinny być wkładki imitujące powietrze (ok.  $0,00 \text{ g/cm}^3$ ), płuco (ok.  $0,25 \text{ g/cm}^3$ ), tkankę tłuszczową (ok.  $0,90 \text{ g/cm}^3$ ), tkankę miękką (ok.  $1,00 \text{ g/cm}^3$ ), kość gąbczastą (ok.  $1,05 \text{ g/cm}^3$ ) i kość zbitą (ok.  $1,60 \text{ g/cm}^3$ ),
  - b) odczytaj gęstość z użyciem narzędzi dostępnych w systemie i porównaj z wartością nominalną.

Wynik testu: Rozbieżność pomiędzy gęstością odczytaną w SPL i wartością nominalną nie powinna przekraczać  $0,05 \text{ g/cm}^3$ . Dla obszarów o gęstości  $> 1,5 \text{ g/cm}^3$  - rozbieżność nie powinna przekraczać  $0,1 \text{ g/cm}^3$ .

### Test 2.4 Weryfikacja prawidłowego skalowania obiektów uzyskanych z użyciem tomografu komputerowego

Cel: Sprawdzenie poprawności odtwarzania geometrii.

Uwaga1: Informacja obrazowa jest zapisywana w postaci macierzy pikseli. Ta informacja uzupełniona o odległość pomiędzy przekrojami i szerokość warstw służy do określania zależności przestrzennych – skalowania obiektów. Nieprawidłowe skalowanie (odtworzenie geometrii) prowadzi do błędów obliczeniowych. Celem tego testu jest sprawdzenie, czy skalowanie jest prawidłowe.

- Uwaga2:** Ten test powinien poprzedzać wszystkie testy, w których niezbędne jest wykonanie pomiaru odległości. Test powinien być wykonany niezależnie dla wszystkich używanych w badaniach tomograficznych Field of View.
- Uwaga3:** W przeprowadzeniu tego testu istotną rolę odgrywa grubość warstwy i odległość pomiędzy warstwami. Użytkownik powinien zdecydować dla jakiego zestawu obrazów test powinien zostać wykonany.
- Procedura:**
- a) użyj fantomu o znanych wymiarach i znanych rozmiarach widocznych struktur wewnętrznych fantomu (znane rzeczywiste odległości pomiędzy poszczególnymi punktami obrazu),
  - b) wykonaj tomografię komputerową,
  - c) prześlij i wczytaj obrazy do SPL,
  - d) zmierz odległości pomiędzy punktami charakterystycznymi wewnętrznych struktur oraz rozmiar zewnętrzny fantomu. Pomiary powinny być wykonane w kilku różnych obszarach obrazu, oraz w co najmniej w dwóch prostopadłych kierunkach,
  - e) porównaj uzyskane odległości z wartościami rzeczywistymi.
- Wynik testu:** Żadna zmierzona odległość nie powinna różnić się od rzeczywistej o więcej niż 0,2 cm lub 1 % w zależności, która wartość jest większa.

## Część II

### TESTY PARAMETRÓW DOZYMTRYCZNYCH WIĄZEK TERAPEUTYCZNYCH

#### Informacje ogólne

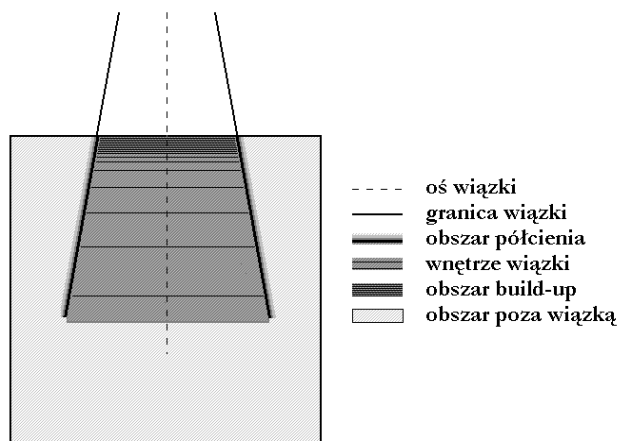
Wynikiem planowania leczenia jest między innymi obliczony rozkład dawki. Dokładność wykonanych obliczeń wpływa na ocenę przygotowanego planu oraz na dawkę otrzymywaną przez pacjenta. Dlatego kontrola obliczeń wykonywanych przez system planowania leczenia odgrywa niezwykle ważną rolę w leczeniu z zastosowaniem promieniowania jonizującego.

W prezentowanych zaleceniach określone zostały maksymalne dopuszczalne rozbieżności pomiędzy wartością dawki obliczonej w SPL a jej wartością rzeczywistą (pomiarową). Dopuszczalne rozbieżności pomiędzy obliczeniami a pomiarami zostały uzależnione od umiejscowienia punktu obliczeniowo/pomiarowego w obszarze wiązki (rys. 3). W zaleceniach PTFM przyjęto progi tolerancji zaproponowane przez Międzynarodową Agencję Energii Atomowej. Wyróżniono kilka różnych sytuacji: prostą i złożoną geometrię, jednorodne i niejednorodne środowisko. W niniejszych zaleceniach przyjęto wartości graniczne zaproponowane w zaleceniach IAEA. W dodatku przedstawiono inną metodę określania obszarów uznanych za obszar małego i dużego gradientu dawki. Jeżeli użytkownik będzie stosował tę metodę określania małego i dużego gradientu dawki nadal powinien się posługiwać wartościami określającymi dopuszczalne rozbieżności umieszczonymi w tabeli 2.

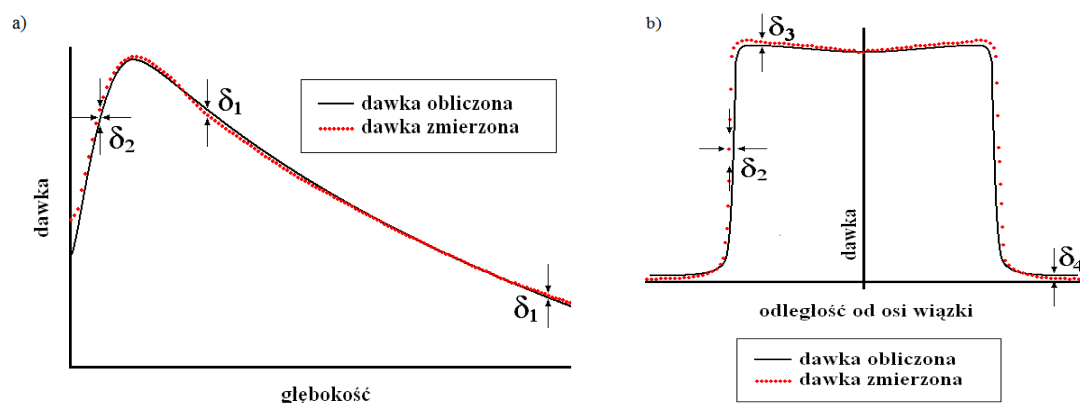
Tabela 2. Dopuszczalne niezgodności według IAEA\*

OBSZAR	Jednorodne środowisko, prosta geometria	Złożona geometria (filtr klinowy, pola symetryczne, bloki, MLC)
1 – oś centralna – poza obszarem narastania dawki; mały gradient dawki (wartość graniczna - $\delta_1$ )	2%	3%
2 – poza centralną oś wiązki – wysoka dawka, mały gradient dawki (wartość graniczna - $\delta_3$ )	3%	3%
3 – narastanie dawki w osi centralnej wiązki, półcień – wysoka dawka, wysoki gradient dawki (wartość graniczna - $\delta_2$ )	10% lub 2mm	15% lub 3mm
4 – poza granicą wiązki promieniowania – niska dawka, mały gradient dawki (wartość graniczna - $\delta_4$ )	30% (3%)	40% (4%)

\*Jak rozumieć zamieszczone rozbieżności w tabeli zostało wytłumaczone dalej w tekście.



Rysunek 3. Obszary wiązki fotonowej według IAEA. [6]



Rysunek 4. Obszary i punkty pomiarowe, w których wartości mierzone należy porównać z obliczonymi: a) krzywa procentowej dawki głębokiej, b) profil wiązki

W zaleceniach jest mowa o dwóch rodzajach testów. **Pierwszy rodzaj testów** odnosi się do porównania wartości bezwzględnych dawek zaabsorbowanych obliczonych i zmierzonych. **Drugi rodzaj testów** odnosi się do porównania wielkości względnych - rozkładów dawki.

W przypadku drugiego rodzaju testów zaleca się jednakże, aby użytkownik zawsze wykonał zestaw tzw. komplementarnych pomiarów, uzupełnionych o stosowne obliczenia. Przez komplementarność rozumie się wykonanie takich pomiarów i obliczeń, aby zawsze było możliwe przeliczenie wyznaczonych rozbieżności wyznaczonych w jednostkach względnych (rozkłady dawki) na wielkości wyznaczone w jednostkach bezwzględnych (w Gy). Wskazówki, jak zapewnić komplementarność testów będą zamieszczone przy opisach poszczególnych testów.

Realizując pierwszy rodzaj testów należy postępować w sposób następujący:

- 1) obliczyć przy użyciu testowanego SPL liczbę jednostek monitorowych ( $MU_{obl}$ ) wymaganą do zdeponowania w określonym punkcie Q fantomu wodnego zadanej dawki  $D_{test}$ ,
- 2) zmierzyć dawkę zaabsorbowaną  $D_{zm}$  w tym samym punkcie Q dla obliczonej liczby jednostek  $MU_{obl}$

- 3) skorygować zmierzoną wartość dawki zaabsorbowanej na aktualną moc dawki urządzenia terapeutycznego,
- 4) porównać skorygowaną dawkę zmierzoną  $(D_{zm})^{sk}$  z dawką  $D_{test}$ .

Proponowana procedura wyznaczenia skorygowanej wartości dawki zaabsorbowanej  $(D_{zm})^{sk}$  jest następująca. Przed wykonaniem pomiaru dawki  $D_{zm}$  należy wykonać dodatkowy pomiar i dokonać stosownych obliczeń:

- w geometrii referencyjnej (zwykle pole kwadratowe o boku 10 cm, geometria izocentryczna, punkt pomiarowy na głębokości 10 cm) wykonać pomiar dawki  $D_{akt,ref}$  dla określonej liczby jednostek monitorowych  $MU_{ref}$  (zwykle 100 MU),
- wyznaczyć aktualną moc dawki przyspieszacza liniowego z zależności:

$$OF_{akt,ref} = \frac{D_{akt,ref}}{MU_{ref}} \quad (1)$$

- jako  $OF_{ref}$  oznaczymy wartość mocy dawki, ustaloną dla tego konkretnego akceleratora, jako wartość referencyjnej mocy dawki (w wielu ośrodkach przyjmuje się, że ta wartość wynosi 1 cGy/1MU); w czasie pomiarów tygodniowych mocy dawki akceleratora wartość  $OF_{ref}$  jest wartością odniesienia
- obliczyć wartość  $D_{sk}^{zm}$  posługując się zależnością:

$$D_{sk}^{zm} = \frac{OF_{ref}}{OF_{akt,ref}} \cdot D_{zm} \quad (2)$$

Wynik testu, czyli rozbieżność pomiędzy wartością obliczoną a zmierzoną należy obliczyć posługując się wyrażeniem:

$$\delta(\%) = \left| 100 \cdot \left( \frac{D_{test}}{D_{sk}^{zm}} - 1 \right) \right| \quad (3)$$

Realizując drugą grupę testów, odnoszącą się do porównania znormalizowanych rozkładów dawek (krzywych PDG oraz profili), zaleca się, aby porównywane rozkłady względne były normalizowane w następujący sposób:

- procentowe dawki głębokie należy normalizować do dawki w punkcie na osi centralnej wiązki na głębokości 10 cm,
- profile należy normalizować do wartości dawki w punkcie na osi centralnej wiązki na głębokości, na której profil został wyznaczony.

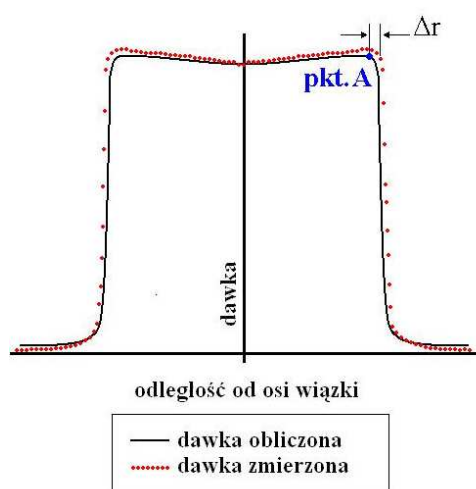
Dla drugiej grupy testów zaleca się, aby różnicę pomiędzy obliczeniami i pomiarami wyrażać odmiennie w obszarze małego gradientu dawki i dużego gradientu dawki. W obszarze małego gradientu dawki różnicę opisują wyrażenia:

$$\delta(\%) = W_{obl} - W_{zm} \quad (4)$$

Przykładowo, jeżeli procentowa dawka głęboka obliczona wynosi 67,3% a zmierzona 66,9% to:

$$\delta_1 = 67,3\% - 66,9\% = 0,4\%$$

W obszarze dużego gradientu dawki miarą rozbieżności jest odległość do najbliższego punktu, w którym dawka jest najbliższa dawce w punkcie obliczeniowym (w języku angielskim ta wielkość jest określana terminem „distance to agreement”). Dla krzywych jednowymiarowych wyznaczenie tej odległości nie przedstawia trudności. Na rysunku 5 pokazano dwa profile wiązki, obliczony i zmierzony. Dla punktu A wyznaczono odległość do najbliższego punktu, w którym dawka na krzywej pomiarowej jest identyczna. W pewnych sytuacjach użytkownik może mieć wątpliwości, czy dany obszar zaliczyć do obszaru małego, czy też dużego gradientu dawki. W takim przypadku użytkownik podejmuje suwerenna decyzję. Metoda jednoznaczego, ilościowego określania obszaru małego i dużego gradientu dawki jest opisana w Dodatku.



Rysunek 5. „Distance to agreement” dla krzywych jednowymiarowych

Uwaga: Porównania względne mogą prowadzić do zafałszowania uzyskiwanych rezultatów. Warto bowiem zauważyć, że wartość dawki względnej obliczonej w punkcie normalizacji będzie zawsze równa wartości zmierzonej. W tym punkcie zawsze zostanie osiągnięta pełna zgodność pomiędzy pomiarami i obliczeniami wyrażona w jednostkach względnych. Dlatego autorzy tego dokumentu, pomimo tego, że sami mówią o porównaniach względnych, zachęcają do jak najszerzego stosowania w kontroli jakości porównań w jednostkach dawki (wartości bezwzględnych). Przeprowadzenie takich porównań jest bardziej czasochłonne i dlatego często są zastępowane porównaniami względnymi. Porównania bezwzględne dają jednak bardziej wiarygodną informację na temat zgodności obliczeń i pomiarów.

### Zakres pomiarów i porównań

Testy dokładności obliczeń powinny być wykonane niezależnie dla każdej wiązki używanej klinicznie. W przypadku, gdy użytkownik wprowadził dane dla konkretnej wiązki kopiując dane innej wiązki (bliźniacze akceleratorzy), dla której wykonał sprawdzenie nie ma obowiązku wykonywania testów ilościowych. Konieczna jest natomiast analiza wzrokowa wprowadzonych (skopiowanych) danych oraz ocena zgodności obliczeń



między bliźniaczymi wiązkami (wprowadzenie takich samych danych powinno skutkować uzyskaniem identycznych wyników). Użytkownik ma prawo do zmiany zakresu wykonywanych testów w sytuacji technicznych problemów z wykonaniem pomiarów (np. gdy nie jest możliwe wykonanie pomiarów dla odległości SSD = 80 cm).

#### **Wstępna część testów:**

1. Przeprowadzić wzrokową analizę graficznej prezentacji wszystkich krzywych wprowadzonych do SPL, jako danych wejściowych. Krzywe powinny być gładkie. Ich kształt powinien być zgodny z posiadaną wiedzą na temat charakterystyk danej wiązki.

W wielu systemach producent dostarcza narzędzia umożliwiające porównanie zmierzonej i obliczonej krzywej. W takiej sytuacji użytkownik powinien przeanalizować wzrokowo wszystkie wprowadzone krzywe (procentowe dawki głębokie, profile). W przypadku zaobserwowania niepokojących kształtów krzywych, czy też znaczących różnic pomiędzy obliczeniami i pomiarami należy dla tych danych ilościowo określić różnicę pomiędzy obliczeniami i pomiarami. Przeprowadzenie analizy wzrokowej powinno zostać odnotowane w protokole.

2. Rozdzielczość pomiarów rozkładów dawki.

Dla wiązek fotonów wyznaczyć wartości różnic (wzory 4 i 5) w rozkładach dawek obliczonych w SPL oraz pomiarowych z rozdzielczością nie gorszą niż:

a) Procentowe dawki głębokie - PDG:

- i. w obszarze narastania dawki ("build-up"): **0,2 cm** do głębokości  $d_{max} + 1$  cm,
- ii. w obszarze spadku dawki na głębokościach większych niż  $d_{max} + 1$ cm: **2 cm** do głębokości 20 cm
- iii. dla punktów znajdujących się na głębokości: 25 cm oraz 30 cm.

b) Profile wiązki – PRF

- dla pól otwartych i z klinem:

- i. w obszarze 80% szerokości wiązki określonej dla wartości 50% profilu w osi wiązki: **1 cm**, to jest w obszarze małego gradientu dawki,
- ii. w obszarze od punktów wyznaczających 80% szerokości wiązki wyznaczonej dla wartości 50% dawki w osi wiązki do wartości 10% dawki wyznaczonej w osi centralnej: **0,2 cm**, to jest w obszarze dużego gradientu dawki,
- iii. w obszarze od wartości dawki 10%, dawki wyznaczonej w osi centralnej do 4 cm poza obszar półcienia wiązki: 1,0 cm

- pola z osłoną:

- i. pod osłoną: w dwóch punktach symetrycznie, patrz rysunek 8,
- ii. w części otwartej, w środku pola świetlnego.

- Uwaga1:** Jeżeli w SPL wykonywane są obliczenia wartości dawki w celu weryfikacji pomiarów metodą in vivo, użytkownik zobowiązany jest dodatkowo do sprawdzenia dokładności obliczeń dla wybranych pól na głębokości dawki maksymalnej.
- Uwaga2:** W przypadku, gdy zakres wielkości pól realizowanych z użyciem danego urządzenia terapeutycznego uniemożliwia wykonanie pomiarów i obliczeń dla wskazanego poniżej zakresu pól, użytkownik podejmuje decyzję o wyborze wielkości pól na podstawie możliwości sprzętowych sprawdzanego urządzenia.
- Uwaga3:** Użytkownik ma prawo do ustalenia obszarów małego i dużego gradientu dawki według metody przedstawionej w Dodatku.

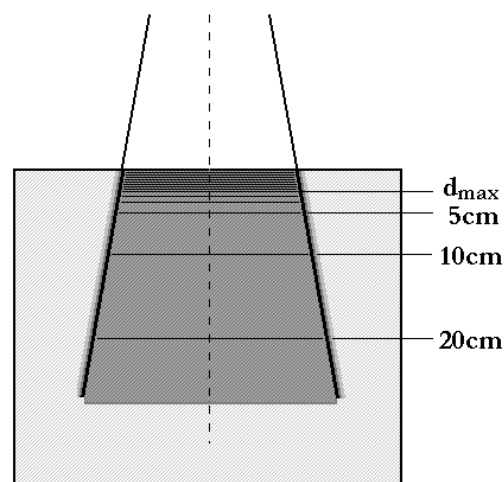
### 3. Weryfikacja dozymetryczna wiązek fotonowych

#### Test 3.1 Pola otwarte symetryczne:

**Cel:** Sprawdzenie rozkładu dawki wzdłuż centralnej osi wiązki oraz w płaszczyźnie prostopadłej do osi wiązki.

**Procedura:** Obliczyć w prostopadłościennym fantomie wodnym z użyciem SPL rozkład dawki dla następujących wiązek:

1. Pole 5 cm x 5 cm, SSD = 90 cm
2. Pole 10 cm x 10 cm, SSD = 90 cm
3. Pole 30 cm x 30 cm, SSD = 90 cm
4. Pole 5 cm x 20 cm, SSD = 90 cm



**Rysunek 6.** Schemat układu pomiarowego z zaznaczonymi głębokościami pomiarowymi dla PRF

Dla podanych pól wykonać pomiar PDG oraz PRF dla głębokości podanych na rysunku 6.

Dodatkowo, na głębokości 10cm test wykonać w kierunku prostopadłym do pozostałych PRF.

Pomiar komplementarny: Pomiar należy wykonać dla każdego pola oddzielnie na osi centralnej na głębokości 10 cm.

**Test 3.2**      Pola otwarte asymetryczne:

Cel: Sprawdzenie rozkładu dawki wzdłuż centralnej osi wiązki oraz w płaszczyźnie prostopadłej do osi wiązki.

Procedura: Obliczyć w prostopadłościennym fantomie wodnym z użyciem SPL rozkład dawki dla następujących wiązek:

1. Pole  $X_1 = 10$  cm,  $X_2 = 5$  cm,  $Y_1 = 2,5$  cm,  $Y_2 = 5$  cm, SSD = 90cm
2. Pole  $X_1 = 5$  cm,  $X_2 = 5$  cm,  $Y_1 = 5$  cm,  $Y_2 = 15$  cm, SSD = 90cm

Dla wszystkich pól wykonać pomiar PDG oraz PRF dla głębokości podanych na rysunku 6.

Dodatkowo, na głębokości 10cm test wykonać w kierunku prostopadłym do pozostałych PRF.

Pomiar komplementarny: Pomiar należy wykonać dla każdego pola oddzielnie na osi centralnej na głębokości 10 cm.

**Test 3.3**      Pola symetryczne dla innych SSD:

Cel: Sprawdzenie rozkładu dawki wzdłuż centralnej osi wiązki oraz w płaszczyźnie prostopadłej do osi wiązki.

Procedura: Obliczyć w prostopadłościennym fantomie wodnym z użyciem SPL rozkład dawki dla następujących wiązek:

1. Pole 10cm x 10cm, SSD = 100cm
2. Pole 10cm x 10cm, SSD = 80 cm
3. Pole 10cm x 10cm, SSD = 120cm

Dla wszystkich pól wykonać PDG oraz PRF dla głębokości podanych na rysunku 6.

Uwaga1: W przypadku trudności technicznych związanych z wykonaniem pomiaru dla odległości SSD = 80 cm i 120 cm można wykonać pomiar dla innej odległości SSD bliskiej wartości zalecanej.

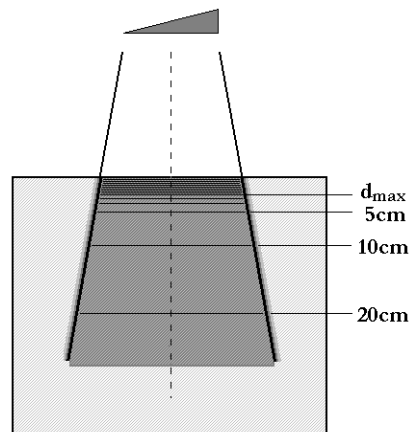
Pomiar komplementarny: Pomiar należy wykonać dla każdego pola oddzielnie na osi centralnej na głębokości 10 cm.

**Test 3.4** Pola kwadratowe z filtrem klinowym:

**Cel:** Sprawdzenie rozkładu dawki wzdłuż centralnej osi wiązki oraz w płaszczyźnie prostopadłej do osi wiązki.

**Procedura:** Obliczyć w prostopadłościennym fantomie wodnym z użyciem SPL rozkład dawki dla następujących wiązek:

1. Pole 10cm x 10cm, dla jednego SSD= 90 cm dla klinów o kącie łamiącym: 15°, 30°, 45°, 60°.
2. Maksymalne pole kwadratowe dla stosowanych klinów o kącie łamiącym: 15°, 30°, 45°, 60°, SSD = 90cm.
3. Maksymalne pole prostokątne dla stosowanych klinów o kącie łamiącym: 15°, 30°, 45°, 60°, SSD = 90cm.



**Rysunek 7.** Schemat układu pomiarowego z klinem z zaznaczonymi głębokościami pomiarowymi dla PRF

Dla wszystkich pól wykonać pomiar PDG oraz PRF dla głębokości podanych na rysunku 7. PRF mierzyć w kierunku ostrza klina. Przeprowadzić ocenę ilościową oraz wzrokową analizowanych krzywych. Wartości różnic w rozkładach dawek wyznaczonych przez SPL oraz pomiarowych przeprowadzić jak dla pól otwartych. Dodatkowo, na głębokości 10 cm test wykonać w kierunku prostopadłym do ostrza klina.

**Uwaga1:** W przypadku stosowania kilku rodzajów klinów (np. fizycznych i klinów realizowanych dynamicznie) użytkownik podejmuje decyzję o rozszerzeniu wykonywanych porównań.

**Pomiar komplementarny:** Pomiar należy wykonać dla każdego pola oddzielnie na osi centralnej na głębokości 10 cm.

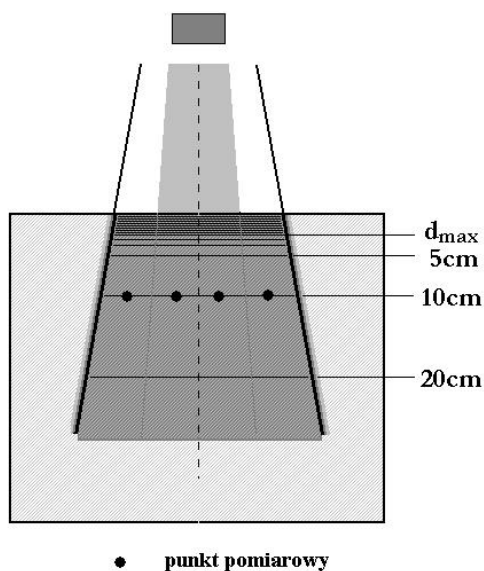
**Test 3.5** Pola symetryczne z osłoną centralną:

**Cel:** Sprawdzenie rozkładu dawki wzdłuż centralnej osi wiązki oraz w płaszczyźnie prostopadłej do osi wiązki.

**Procedura:** Obliczyć w prostopadłościennym fantomie wodnym z użyciem SPL rozkład dawki dla wiązki:

Pole 25 cm x 25 cm, SSD = 90 cm, osłona położona centralnie, o wymiarach podstawy 10 cm x 10 cm w izocentrum i grubości osłabiającej dawkę do około 4% wartości maksymalnej.

Wartości różnic w rozkładach dawek wyznaczonych przez SPL oraz pomiarowych przeprowadzić jak dla pól otwartych. Wykonać pomiar PDG i PRF dla głębokości podanych na rysunku 8. Należy wykonać pomiar dawki w Gy dla 200 MU na osi centralnej wiązki na głębokości 10 cm. Porównanie przeprowadzić z zastosowaniem wzoru 4. Ten pomiar jest pomiarem komplementarnym.



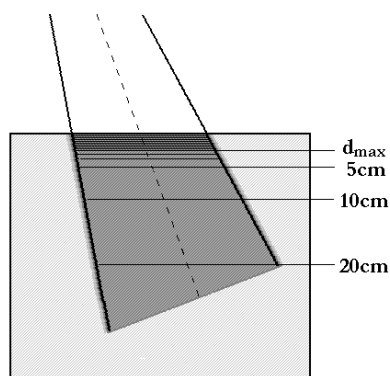
**Rysunek 8.** Schemat układu pomiarowego z osłoną centralną z zaznaczonymi głębokościami pomiarowymi dla PRF

**Test 3.6** Ukośne wejście wiązki – pole otwarte:

Cel: Sprawdzenie rozkładu dawki w przypadku ukośnego wejścia wiązki

Procedura: Obliczyć w prostopadłościennym fantomie wodnym z użyciem SPL rozkład dawki dla następującej wiązki:

Pole 10 cm x 10 cm, kąt =  $315^\circ$ , punkt izocentrum na głębokości 10 cm, SAD = 100 cm.



**Rysunek 9.** Schemat układu pomiarowego dla ukośnej wiązki z zaznaczonymi głębokościami pomiarowymi dla PRF

Wykonać pomiar PDG oraz PRF dla głębokości podanych na rysunku 9. Wartości różnic w rozkładach dawek wyznaczonych przez SPL oraz pomiarowych przeprowadzić jak dla pól otwartych

**Uwaga1:** W zależności od posiadanego analizatora pola wykonanie testu może okazać się trudne lub nawet niewykonalne. W takim przypadku użytkownik może zmienić kąt wejścia wiązki do fantomu.

Pomiar komplementarny: Pomiar bezwzględny należy wykonać na osi centralnej wiązki w izocentrum.

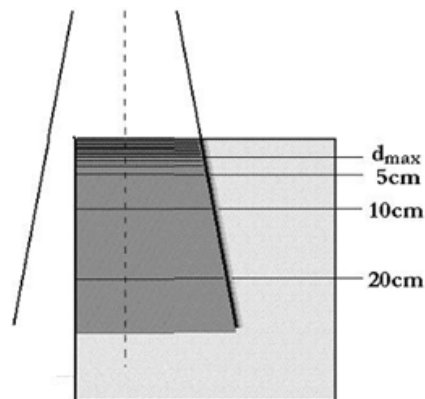
**Test 3.7** Pomiar – ¼ wiązki poza środowiskiem – „niepełne rozproszenie”

**Cel:** Sprawdzenie rozkładu dawki w przypadku niepełnego rozproszenia.

**Procedura:** Przygotować w SPL plan zawierający następującą wiązkę:

Pole 20 cm x 20 cm, SSD = 90 cm, wiązka częściowo „wystaje” poza fantom, por. rysunek 10. Jedna czwarta wiązki znajduje się poza fantomem. Wykonać PDG oraz PRF dla głębokości podanych na rysunku.

Wartości różnic w rozkładach dawek wyznaczonych przez SPL oraz pomiarowych przeprowadzić jak dla pól otwartych w kierunku od osi wiązki do brzegu wiązki znajdującej się w środowisku



**Rysunek 10.** Schemat układu pomiarowego dla wiązki częściowo poza środowiskiem pomiarowym z zaznaczonymi głębokościami dla PRF

Pomiar komplementarny: Pomiar bezwzględny należy wykonać na osi centralnej na głębokości 10 cm.

**Test 3.8** Pola asymetryczne – „półwiązka”

**Cel:** Sprawdzenie rozkładu dawki dla półwiązki.

**Procedura:** Obliczyć w prostopadłościennym fantomie wodnym z użyciem SPL rozkład dawki dla następującej wiązki:

Pole  $X_1 = 0$  cm,  $X_2 = 5$  cm,  $Y_1 = 5$  cm,  $Y_2 = 5$  cm, SSD = 90cm.

Wykonać PRF dla głębokości podanych na rysunku 6. Wartości różnic w rozkładach dawek wyznaczonych przez SPL oraz pomiarowych przeprowadzić jak dla pól otwartych.

Pomiar komplementarny: Pomiar bezwzględny należy wykonać na osi centralnej na głębokości 10 cm w odległości 2,5 cm w kierunku x lub y, w części pola nie zastoniętej osłoną.

**Test 3.9** Dokładność obliczeń mocy dawki dla pola kwadratowego o boku 10 cm w warunkach referencyjnych

Porównać wartość referencyjną  $OF_{ref}$  z obliczoną w systemie planowania leczenia. Graniczna rozbieżność wynosi 1% (wzór 4 – za wartość zmierzonej dawki należy wstawić  $OF_{ref}$ ).

Uwaga1: Uzyskanie negatywnego wyniku testu powinno zostać wyjaśnione ze szczególną starannością. Wynik negatywny powinien skutkować nie dopuszczeniem systemu do użytku klinicznego.

**Test 3.10** Weryfikacja obliczeń mocy dawki ( $MD_{xy}$ ) dla pól otwartych

Wykonać pomiary wydajności (cGy/MU) dla zestawu pól symetrycznych w warunkach referencyjnych w fantomie wodnym. Obliczyć wydajność dla tych pól w fantomie wodnym w systemie planowania leczenia i porównać pomiary z obliczeniami. Minimalny zakres pomiarów określa tabela 3. Wyniki znormalizować do pola 10 cm x 10 cm.

**Tabela 3.** Wielkości pól dla pomiarów mocy dawki – pola otwarte

		Bok X [cm]					
		minimalny	5	10	15	30	maksymalny
Bok Y [cm]	minimalny						
	5						
	10			1			
	15						
	30						
	maksymalny						

Wartość graniczna wynosi 2,0 %.

Uwaga1: Jeżeli warunkami referencyjnym dla systemu planowania leczenia jest technika stacjonarna (dla większości akceleratorów SSD = 100 cm), ze względu na to, że współcześnie stosowane są przeważnie techniki izocentryczne użytkownik powinien rozważyć wykonanie dodatkowej weryfikacji dla SSD = 90 cm.

Uwaga2: Zgromadzone doświadczenie pokazuje, że szczególnie dla bardzo małych i dużych pól, w szczególności pól klinowanych uzyskiwane są wyniki mogące przekraczać wartości

graniczne. Użytkownik powinien zanotować ten fakt i podjąć indywidualnie decyzję odnośnie stosowania systemu dla tych wielkości pól.

### Test 3.11 Weryfikacja obliczeń mocy dawki ( $MD_{xy}$ ) dla pól klinowanych

Wykonać pomiary wydajności (cGy/MU) dla zestawu pól symetrycznych, klinowanych w warunkach referencyjnych w fantomie wodnym. Obliczyć wydajność dla tych pól w fantomie wodnym w systemie planowania leczenia i porównać pomiary z obliczeniami. Minimalny zakres pomiarów określa tabela 4.

**Tabela 4.** Wielkości pól dla pomiarów mocy dawki – pola klinowane

		Bok klinowany [cm]			
		minimalny	5	10	maksymalny
Bok nieklinowany [cm]	minimalny				
	5				
	10				
	15				
	30				
	maksymalny				

Dla pól klinowanych porównanie należy wykonać dla każdego stosowanego klina (kliny mechaniczne i dynamiczne).

Wartość graniczna wynosi 3,0%.

**Uwaga1:** Jeżeli warunkami referencyjnym dla systemu planowania leczenia jest technika stacjonarna (dla większości akceleratorów SSD = 100 cm), ze względu na to, że współcześnie stosowane są przeważnie techniki izocentryczne użytkownik powinien rozważyć wykonanie dodatkowej weryfikacji dla SSD = 90 cm.

**Uwaga2:** Przez minimalny i maksymalny wymiar pola należy rozumieć minimalny i minimalny wymiar pola, dla którego wprowadzono dane do systemu planowania leczenia.

### Test 3.12 Dokładność obliczeń w niejednorodnym ośrodku.

W zagadnieniach, w których przedmiotem zainteresowania jest dokładność obliczeń zawsze ostateczną odpowiedź otrzymujemy poprzez porównanie pomiarów i obliczeń. Wykonanie testu dla niejednorodności natrafia wielokrotnie na ograniczenie wynikające z tego, że użytkownik zazwyczaj nie posiada odpowiedniego fantomu do wykonania pomiarów. Ponadto pomiary w takim niejednorodnym fantomie wymagają dodatkowej wiedzy z zakresu dozymetrii. Dlatego autorzy tego dokumentu proponują, aby użytkownik zapoznał się przede wszystkim z wynikami prac innych zespołów, aby móc ocenić, jakich dokładności może się spodziewać dla stosowanego algorytmu. Podejmując takie działania należy zdawać sobie sprawę, że nie tylko algorytm,



ale również jego implementacja oraz dane wejściowe (odpowiedzialność użytkownika) wpływają na dokładność obliczeń. Użytkownik może również podjąć próbę porównania wyników obliczeń z wynikami pomiarów opublikowanymi w fachowych czasopismach. Wielokrotnie powstaje wtedy wątpliwość, na ile wiązki, dla których wykonani pomiary i opublikowano wyniki mają podobne charakterystyki. Zależności współczynników poprawkowych na niejednorodność od energii promieniowania (jakości wiązki) nie są silne. Dlatego użytkownik nie popełni dużego błędu, jeżeli w wyborze energii promieniowania będzie kierował się energią nominalną wiązki lub jeszcze lepiej współczynnikiem jakości wiązki.

Inną prostą, aczkolwiek niedoskonałą metodą weryfikacji obliczeń w niejednorodnym ośrodku jest porównanie obliczeń z pomiarami wykonanymi na głębokości radiologicznej. Taka metoda jest dość wiarygodna, jeżeli punkt obliczeniowy (pomiarowy) znajduje się w odległości od niejednorodności nie mniejszej niż głębokość maksimum dla danej energii i „małej” wiązki.

### **Test 3.13**      Pola uformowane przez kolimator wielolistkowy (MLC)

Wykonać pomiar PDG oraz PRF pól:

1. Romb o boku 5 cm x 5 cm, SSD = 90 cm, kąt kolimatora 45°
2. Romb o boku 10 cm x 10 cm, SSD = 90 cm, kąt kolimatora 45°
3. Pole nieregularne w kształcie litery U, SSD = 90 cm, kąt kolimatora 0°

profile należy zmierzyć na głębokościach podanych na rysunku 6.

Dodatkowo, na głębokości 10 cm test wykonać w kierunku prostopadłym do pozostałych PRF.

W tym przypadku wykonywane są tylko porównania względne.

## **4. Weryfikacja dozymetryczna wiązek elektronowych**

Wiązki elektronowe są coraz rzadziej stosowane klinicznie, a jeżeli są stosowane to zwykle w bardzo prostych geometriach. Dlatego dla wiązek elektronów podstawowy zestaw testów dozymetrycznych obejmuje jedynie porównanie procentowych dawek głębokich, profili i wydajności obliczonych i zmierzonych w jednorodnym fantomie wodnym. Należy przyjąć te same wartości graniczne, jak dla wiązek fotonów. Ze względu na duże gradienty dawki dla wiązek elektronowych porównanie rozkładów dawek należy przeprowadzić z krokiem nie większym niż 0,2 cm.

Poniższe testy zostały opisane w sposób skrócony. Należy je wykonywać w sposób analogiczny jak dla wiązek fotonowych. W przypadku wiązek elektronowych pomiar zapewniający możliwość przeliczenia wartości względnych na wartości absolutne należy zawsze wykonać na głębokości referencyjnej.

**Test 4.1**      Dokładność obliczeń dawek głębokich

Porównać procentowe dawki głębokie obliczone w SPL i zmierzone dla pól kwadratowych o boku minimalnej kształtki standardowej, 10, 15 i 20 cm dla każdej używanej klinicznie energii oraz dla używanego klinicznie zakresu SSD (co najmniej dwie odległości).

W tym przypadku wykonywane są tylko porównania względne.

**Test 4.2**      Dokładność obliczeń profili

Porównać profile w dwóch prostopadłych kierunkach dla pól kwadratowych o boku minimalnej wkładki standardowej, 10, 15 i 20 cm dla każdej używanej klinicznie energii oraz dla używanego klinicznie zakresu SSD (co najmniej dwie odległości) na głębokościach R50, R80 i na głębokości  $d_{\max}$  lub  $z_{\text{ref}}$ .

W tym przypadku wykonywane są tylko porównania względne.

**Test 4.3**      Dokładność obliczeń mocy dawki dla pola kwadratowego o boku 10 cm

Wykonać pomiar mocy dawki dla pola kwadratowego o boku 10 cm dla SSD z zakresu obejmującego odległości stosowane klinicznie i porównać zmierzoną wartość z obliczoną w systemie planowania leczenia.

**Wartości tolerancji** dla pola referencyjnego wynosi 1,5%.

**Test 4.4**      Dokładność obliczeń wydajności względnych

Wykonać pomiary wydajności dla zestawu pól kwadratowych i prostokątnych w fantomie wodnym dla wszystkich energii i stosowanych klinicznie SSD (co najmniej dwie odległości). Wydajności należy znormalizować do wydajności dla pola kwadratowego o boku 10 cm. Obliczyć wydajność dla tych pól w fantomie wodnym w systemie planowania leczenia i porównać pomiary z obliczeniami. Minimalny zakres pól określa tabela 5.

**Wartości tolerancji** dla wszystkich pól z wyjątkiem pola referencyjnego wynosi 3%

**Tabela 5.** Wielkości pól do pomiarów wydajności względnych

		Bok X [cm]				
		minimalne	5	10	15	maksymalne
Bok Y [cm]	minimalne					
	5					
	10			1		
	15					
	maksymalne					

## 5. Weryfikacja stabilności działania SPL

Używając SPL użytkownik powinien mieć pewność, że od momentu oddania SPL do użytku klinicznego nie doszło do zmian, które mogą powodować, że system planowania leczenia zaczyna działać nieprawidłowo. Dlatego proponujemy, aby nawet wtedy, gdy nie zaszły jakieś wydarzenia mogące mieć wpływ na działanie systemu raz w roku wykonywać test stabilności.

### Test 5.1 Test stabilności

- Procedura:
- a) Przygotuj plan lub kilka planów leczenia, przygotowanych z użyciem obrazów tomograficznych fantomu antropomorficznego (zalecane postępowanie), tak aby obejmowały różne układy geometryczne wymienione w testach wiązek fotonowych i elektronowych, oraz tak, aby zostały zastosowane różne rutynowo stosowane modyfikatory,
  - b) zachowaj rozkład dawki obliczony dla tego planu, w takiej postaci, aby ten rozkład mógł być później porównany z rozkładem dawki obliczonym dla tego planu po upływie określonego czasu,
  - c) w odstępach 12 miesięcznych (około) wczytaj ten sam plan (geometrię i modyfikatory) i dla tej samej liczby jednostek monitorowych dla każdego pola oblicz rozkład dawki,
  - d) porównaj pierwotny rozkład dawki z nowo obliczonym oraz wartości dawek bezwzględnych,
  - e) wyniki porównania zapisz i zachowaj w SPL.

Uwaga1: Realizacja tego testu jest wykonywana zgodnie z udokumentowaną procedurą przygotowaną przez użytkownika. Procedura powinna określać warunki uzyskania pozytywnego i negatywnego wyniku testu.

Uwaga2: Bardziej zaawansowana, opcjonalna wersja tego testu polega na powtórzeniu całej procedury przygotowania planu leczenia, od wykonania tomografii do obliczenia rozkładu dawki. Wykonując taki test użytkownik powinien zadbać, aby plan leczenia był wykonywany zawsze tak samo (ten sam fantom, ten sam protokół tomografii komputerowej, to samo izocentrum, te same kontury etc.).

Wynik testu: TAK/NIE

## Podsumowanie

Niemal wszyscy pacjenci są leczeni z użyciem planów leczenia przygotowanych z użyciem systemów planowania leczenia. Dlatego autorzy tych zaleceń pragną jeszcze raz podkreślić wagę rzetelnego sprawdzenia systemu planowania leczenia przed oddaniem do użytku klinicznego. Każde nieprawidłowe działanie SPL będzie miało systematyczny, niekorzystny wpływ na realizację leczenia. Niestety wykonanie wszystkich testów nie gwarantuje, że system we wszystkich sytuacjach klinicznych będzie działał poprawnie i dlatego użytkownik powinien zawsze uważnie analizować wszystkie informacje, które mogą wskazywać na nieprawidłowe działanie systemu. Dodatkową weryfikację poprawności działania systemu planowania leczenia zapewniają, wymagane prawem, niezależne obliczenia liczby jednostek monitorowych oraz opcjonalna dozymetria in-vivo.

## Literatura

- [1] AAPM, American Association of Physicists in Medicine. Report 55: Radiation treatment planning dosimetry verification, Radiation Therapy Committee Task Group 23. American Institute of Physics, College Park, MD, USA, 1995.
- [2] AAPM, American Association of Physicists in Medicine. Report 85: Tissue inhomogeneity corrections for megavoltage photon beams, Radiation Therapy Committee Task Group 65, American Institute of Physics, College Park, MD, USA, 2004.
- [3] Brahme A, Chavaudra J, Landbeg T, McCullough E., Nüsslin F., Rawlinson A, Svensson G and Svensson H. Accuracy requirements and quality assurance of external beam therapy with photons and electrons. Acta Oncol Suppl 1, 1988.
- [4] Craig T, Brochu D, Van Dyk J. A quality assurance phantom for three-dimensional radiation treatment planning. Int J Radiat Oncol Biol Phys 44: 955-966, 1999.
- [5] Fraass B, Doppke K, Hunt M, McCullough E, Nüsslin F, Rawlinson A, Svensson G and Svensson H. American Association of Physicists in Medicine Radiation Therapy Committee Task Group 53: Quality assurance for clinical radiotherapy treatment planning. Med Phys 25: 1773-1836, 1998.
- [6] IAEA, International Atomic Energy Agency. Technical Report Series No. 430: Commissioning and quality assurance of computerized planning systems for radiation treatment of cancer. Vienna, Austria, 2004.
- [7] IEC Report 62083: Medical electrical equipment - Requirements for the safety of radiotherapy treatment planning systems. International Electrotechnical Commission, Geneva, Switzerland, 2000.
- [8] IPEMB, Institute of Physics and Engineering in Medicine and Biology. Report 68: A guide to commissioning and quality control of treatment planning systems. York, United Kingdom, 1996. 1
- [9] Low DA, Wong JW and Purdy J A. A software tool for the quantitative evaluation of 3D dose calculation algorithms. Med Phys 25: 1830-1836, 1998.

- [10] Low DA, Harms WB, Mutic S, Purdy JA. A technique for the quantitative evaluation of dose distributions. *Med Phys* 25: 656-661, 1998.
- [11] Low DA, Dempsey JF. Evaluation of the gamma dose distribution comparison method. *Med. Phys.* 30: 2455-2464, 2003.
- [12] McCullough E, Holmes TW. Acceptance testing of computerized radiation therapy treatment planning systems: Direct utilization of CT scan data. *Med Phys* 12: 237-242, 1985.
- [13] McGee K P and Das IJ. Evaluation of digitally reconstructed radiographs (DRRs) used for clinical radiotherapy: a phantom study. *Med Phys* 22: 1815-1827, 1995.
- [14] Mijnheer B, Olszewska A, Fiorini C, Hartmann G, Knoös T, Rosenwald JC, Welleweerd H. Quality assurance of treatment planning systems – practical examples for non-IMRT photon beams. ESTRO (European Society for herapeutic adiology and Oncology), Booklet no. 7 (Physics for Radiotherapy), ESTRO, Brussels, 2004.
- [15] Mills MD, van 't Veld AA and Bruinvis IA, Influence of shape on the accuracy of grid-based volume computations, *Med. hys.* 22: 1377-85, 1995.
- [16] Monitor unit calculation for high energy photon beams. ESTRO Booklet No. 3. ESTRO, Brussels, Belgium, 1997.
- [17] NCS, Netherlands Commission on Radiation Dosimetry. Report 12: Recommendations for the determination and use of scatter correction factors of megavoltage photon beams. Delft, The Netherlands, 1998.
- [18] Netherlands Commission on Radiation Dosimetry, Subcommittee Treatment Planning Systems, Quality assurance of 3-D treatment planning systems for external photon and electron beams, 2005. (<http://radiationdosimetry.org/files/documents/0000016/69-ncs-rapport-15-qa-3-d-tps-external-photon-and-electron-beams.pdf>)
- [19] Panitsa E, Rosenwald JC, Kappas C. Quality control of dose volume histogram computation characteristics of 3D treatment planning systems. *Phys. Med. Biol.* 43: 2807-2816, 1998.
- [20] Rosenow U, Dannhausen H-W, Luebbert K, Nüsslin F, Richter J, Robrandt B, Seelentag W-W and Wendhausen H. Quality assurance in treatment planning. Report from the German Task Group. In: *The Use of Computers In Radiation Therapy*, North-Holland, Elsevier Science Publishers BV, pp. 45-58, 1987.
- [21] SSRMP, Swiss Society for Radiobiology and Medical Physics. Report 7: Quality control of treatment planning systems or teletherapy. ISBN 3-908125-23-5, 1997.
- [22] Thomas SJ. Relative electron density calibration of CT scanners for radiotherapy treatment planning. *Brit J Radiol* 72: 781-786, 1999.
- [23] Westermann CF, Mijnheer BJ, van Kleffens H J. Determination of the accuracy of different computer planning systems for treatment with external photon beams. *Radiother Oncol* 1: 339-347, 1984.

- [24] Van Dyk J, Barnett RB, Cygler, JE and Shragge, PC. Commissioning and quality assurance of treatment planning computers. *Int J Radiat Oncol Biol Phys* 26: 261-273, 1993.
- [25] Venselaar JLM, Welleweerd J and Mijnheer BJ. Tolerances for the accuracy of photon beam dose calculations of treatment planning systems. *Radiother Oncol* 60: 191-201, 2001.
- [26] Venselaar JLM and Welleweerd J. Application of a test package in an intercomparison of the performance of treatment planning systems used in a clinical setting. *Radiother Oncol* 60: 203-213, 2001.
- [27] Van 't Veld AA. Analysis of accuracy in dose and position in calculations of a treatment planning system for blocked photon fields. *Radiother Oncol* 45: 245-251, 1997.

## Dodatek

### J. Wendykier, W. Kośniewski, M. Bieniasiewicz, T. Jedynek

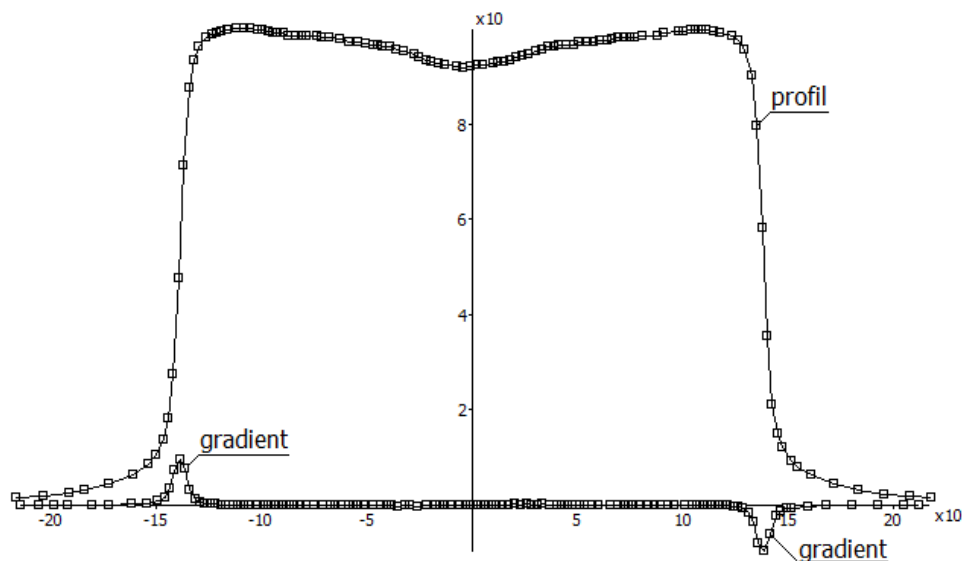
Opolskie Centrum Onkologii, ul. Katowicka 66a, 45-060 Opole

#### Wstęp

Fizycy z Opolskiego Centrum Onkologii zaproponowali alternatywną metodę określania granic obszarów o dużym i małym gradiencie. W ich propozycjach wartość gradientu jest obliczana z użyciem obliczonych profili. Z zastosowaniem wykresów gradientu określone są granice obszarów małego i dużego gradientu dawki. Po wyznaczeniu tą metodą obszarów o małym i dużym gradiencie użytkownik posługując się zaleceniami zawartymi w tym dokumencie porównuje zmierzone i obliczone krzywe, podejmując decyzję o zgodności obliczeń i pomiarów z zastosowaniem tolerancji zapisanych w tabeli 2. Wybór sposobu określania obszarów o małym i dużym gradiencie (sposób opisany w zasadniczej części zaleceń, czy też opisane w dodatku) autorzy zaleceń pozostawiają użytkownikowi, aczkolwiek należy przyznać, że metoda zaproponowana przez fizyków z Opola ma silne merytoryczne uzasadnienie.

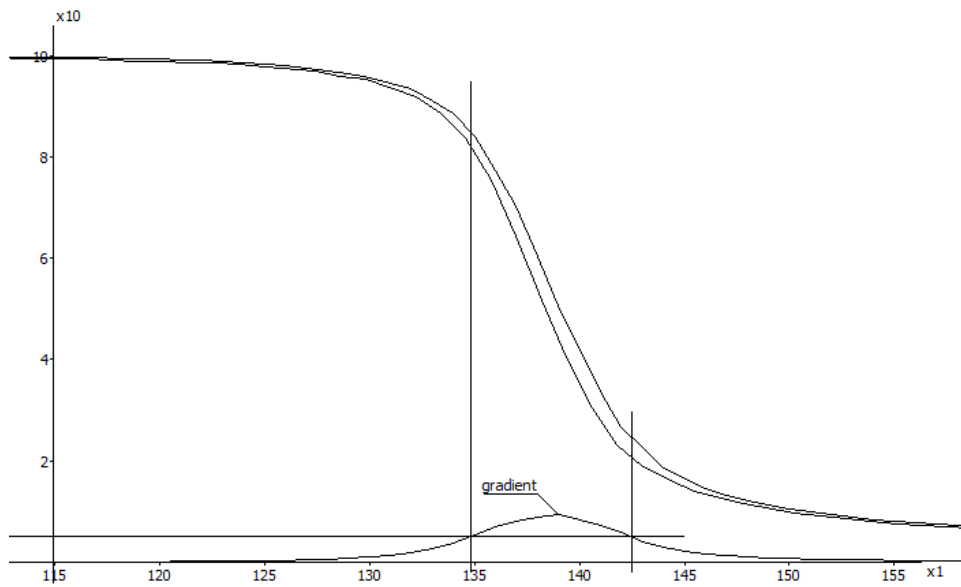
#### Określenie gradientu dawki

Do określenia wartości gradientu zaleca się wykonanie obliczeń profilu z siatką 1 maksymalnie 2 mm. Na rysunku D1 pokazano profil dla pola 30 cm x 30 cm wraz z obliczonymi wartościami gradientu. W przypadku pomiaru rozkładu dawki z siatką 1 mm liczbowo wartość gradientu określa różnica pomiędzy wartością dawki zmierzoną w dwóch kolejnych punktach.



Rysunek D1. Profil pola wiązki X18MV wraz z wykresem jego gradientu. Zachowane proporcje.

Po obliczeniu wartości bezwzględnej gradientu wyznaczamy granice, które dzielą obszar pomiarowy na pięć podobszarów w tym dwa o dużym gradiencie i trzy o małym. Obszar o dużym gradiencie dawki to obszar, w którym wartość gradientu przekracza dla pól otwartych 0,5%/mm, dla pól klinowanych 0,9%/mm. Na rysunku D2 pokazano jak wyznaczać granice dużego gradientu.



**Rysunek D2.** Granice wyznaczone na podstawie wykresu zmian wartości bezwzględnej gradientu.